

Handgrepen

Aluminium

SPECIFICATIE

Typen

- Type **A**: Montage vanaf de achterkant (blind gat met schroefdraad)
- Type **B**: Montage vanaf de kant van de operator

Aluminium

- Gepoedercoat
 - zwart, RAL 9005, textuurafwerking **SW**
 - zilver, RAL 9006, textuurafwerking **SR**
- geanodiseerd, natuurlijke kleur **EL**
- Gladde afwerking, getrommeld **BL**



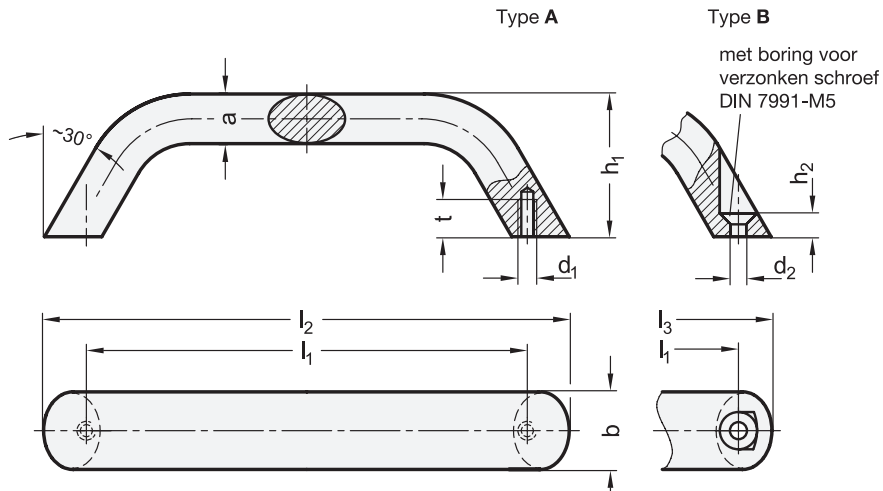
INFORMATIE

Beugelgrepen GN 565.3 worden vervaardigd uit een gebogen aluminiumprofiel. Ze zijn geschikt voor toepassingen waar lagere hefkrachten vereist zijn, zoals op deksels of beschermende machinekappen.

De verzonken gaten van type B maken bevestiging met zelftappende schroeven of verzonken klinknagels mogelijk.

TECHNISCHE INFORMATIE

- Belastinggegevens (zie pagina A35)



* Compleet met



GN 565.3-A

Beschrijving	b	l1 ±0.25	l2	a	d1	h1	r	t min.	⚖
GN 565.3-20-120-A-*	20	120	142	13	M 5	41	13	10	85
GN 565.3-20-160-A-*	20	160	182	13	M 5	45	13	10	115

Gewicht SW

GN 565.3-B

Beschrijving	b	l1 ±0.25	l3 =	a	d2	h1	h2	r	⚖
GN 565.3-20-120-B-*	20	120	137	13	5.3	41	5	13	82
GN 565.3-20-160-B-*	20	160	177	13	5.3	45	5	13	107

Gewicht SW